



ifm electronic

AS-i 2010



ifm electronic

Radovan Řeháček
AS-Interface



- ▶ **AS-i Specifikace 3.0**
- ▶ **Nové řídicí AS-i moduly (master)**
 - ▶ **AC1355 Profibus Gateway s WEB serverem**
- ▶ **Nové AS-i řízené moduly (slave)**
 - ▶ **AC5235 ClassicLine Digital**
 - ▶ **AC5225 IO-Link Module**
 - ▶ **AC2916 ProcessLine Analogue**





ifm electronic





Combined transaction type	Slave profile	Master profile	Amount of bits			acyclic data	Application	Example
			channels	bit per channel	digital bits			
Type 1	S-7.3	M3	up to 4	16 bit in or 16 bit out	no	no	16 bit input or output	AC2616 AC5222
Type 1	S-7.4	M3	up to 4	16 bit in or 16 bit out	no	yes	complex field devices	DTA100
Type 2	S-7.5.5	M4	up to 4	16 bit in and 16 bit out	2 bit in 2 bit out	yes	combi field devices in/out	I/O-Link module
Type 2	S-7.A.5	M4	up to 2	16 bit in and 16 bit out	2 bit in 1 bit out	yes	combi field devices in/out	
Type 2	S-B.A.5	M4	up to 2	16 bit in and 16 bit out	no	yes	serial communication field devices in/out	
Type 3	S-7.A.7	M4			4 bit in 4 bit out	no	digital devices in ext. address mode	AC5235
Type 3	S-7.A.A	M4	1	8 bit in and 8 bit out		no	digital devices in ext. address mode	
Type 4	S-7.A.8	M4	1	up to 16 bit in	1 bit out	no	fast 16 bit input	
Type 4	S-7.A.9	M4	2	up to 14 bit in		no	fast 14 bit input	
Type 5	S-6.0	M4	1	16 bit in and 16 bit out		no	high speed in/out	





- ▶ Všechny uvedené v katalogu ifm řízené moduly AS-i jsou zkonstruovány podle specifikace 2.1
- ▶ Od doby, kdy spec 3.0 obsahuje spec 2.1 všechny ifm AS-i řízené moduly odpovídají nové spec 3.0
- ▶ Řízené moduly mohou být vyrobeny pro novou aplikaci v případě nutnosti
- ▶ AC5235: AB-řízený modul s 4 digitálními vstupy a 4 digitálními výstupy
 - ▶ AC5225: IO-Link module (viz. stránka 27)
- ▶ Nyní ifm potřebuje mít v nabídce řídicí modul v souladu se specifikací 3.0





Article Single Master	Spec. 2.0	Spec 2.1	Spec 3.0
Gateway Profibus DP with PLC	AC1005	AC1305 ✓	AC1365 ✓
Gateway Ethernet /IP with PLC	---	AC1307 ✓	AC1327 ✓
Gateway DeviceNet with PLC	AC1008	AC1308 ✓	AC1318
Gateway Modbus/TCP with PLC	---	AC1309 ✓	AC1327 ✓
Gateway CANopen with PLC	---	AC1321	AC1331 ✓
Gateway Profibus DP SmartLink	---	AC1335 ✓	AC1375 ✓
Stand Alone PLC	AC1003	AC1303 ✓	AC1333

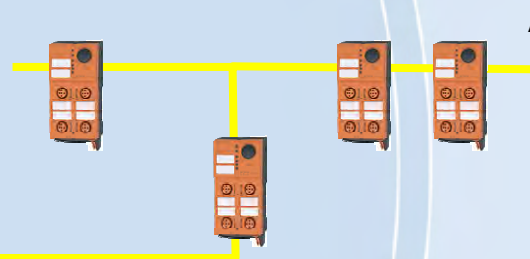
Article Dual Master	Spec. 2.0	Spec 2.1	Spec 3.0
Gateway Profibus DP with PLC	AC1006	AC1306 ✓	AC1366 ✓
Gateway Ethernet /IP with PLC	---	AC1317 ✓	AC1337 ✓
Gateway DeviceNet with PLC	AC1014	AC1314 ✓	AC1324
Gateway Modbus/TCP with PLC	---	AC1310 ✓	AC1337 ✓
Gateway CANopen with PLC	---	AC1322	AC1332 ✓
Gateway Profibus DP SmartLink	---	AC1326 ✓	AC1376 ✓
Stand Alone PLC	AC1004	AC1304 ✓	AC1334





Profibus-DP

AC1355

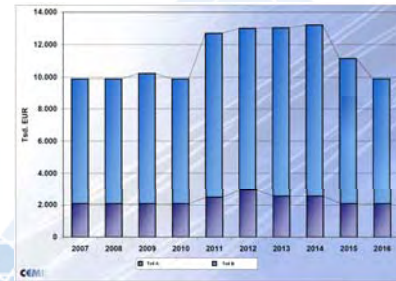


AS-i





AS-i Gateways with Profibus DP + Ethernet



Profibus-DP

TCP/IP

Switch

AC1355

AS-i

- ▶ **Diagnosis**
- ▶ **Configuration**
- ▶ **Visualisation**





ifm electronic

AS-i Gateways HTML Examples





AC1353 / AC1354 WEB Diagnostics - Mozilla Firefox

http://192.168.2.24/pub/pub/www/slave.html?&1&5&2

Sprache vorwählen Deutsch User access GO!

Home System AS-I Modbus

Master 1 Master 2

- Master 1
 - Slave 1A
 - Slave 2
 - Slave 3A
 - Slave 4A
 - Slave 5A
 - Slave 6A
 - Slave 7
 - Slave 10A
 - Slave 12
 - Slave 26
 - Slave 27
 - Slave 28
 - Slave 29
 - Slave 30 Safe
- Master 2

Diagnose Slave

Slave 2(S-7.5)

Slaveprofil (hex)	Projektiert	Aktuell	Typ
755f	755f	755f	Analoggang

Parameter (binär)	Projektiert	Aktuell
1111	1111	1111

Projektiert Erkannt Aktiviert Peripheriefehler Telegrammfehler

Digital		Analog	
Eingänge	Ausgänge	Eingänge	Ausgänge
D0 <input type="checkbox"/>	D0 <input type="checkbox"/> Set Reset	9987	---
D1 <input type="checkbox"/>	D1 <input type="checkbox"/> Set Reset	0	---
D2 <input type="checkbox"/>	D2 <input type="checkbox"/> Set Reset	overflow	---
D3 <input type="checkbox"/>	D3 <input type="checkbox"/> Set Reset	overflow	---

More details...

Home | Unternehmen | Produkte | Applikationen | Service | Aktuelles | Kontakt | e-Shop | Sitemap | E-Mail | Impressum | Suche

Applet CeM1 started





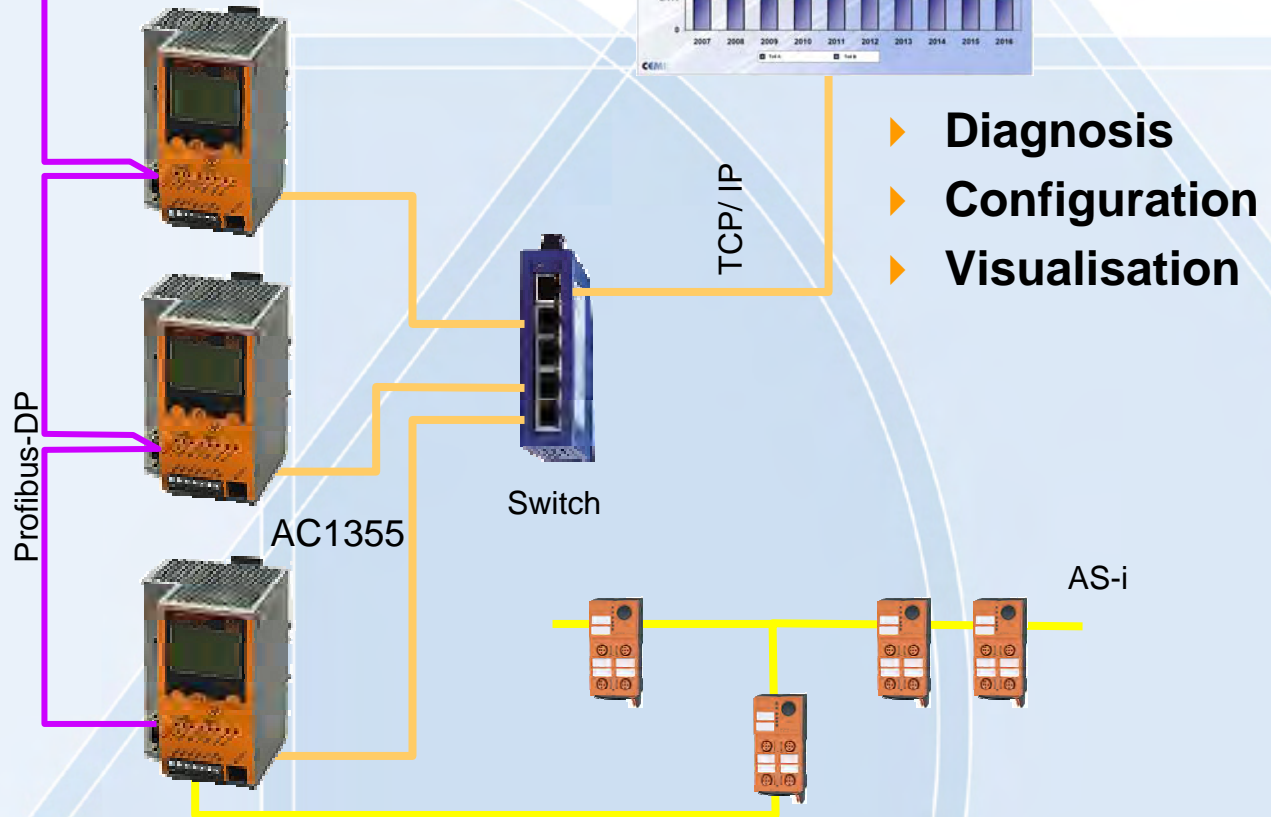
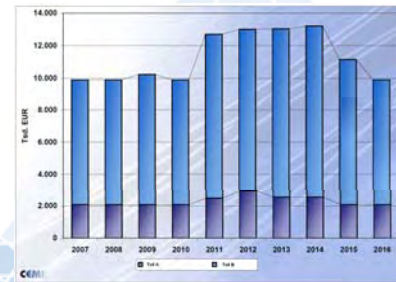
ifm electronic

AS-i Gateways HTML Examples





AS-i Gateways with Profibus DP + Ethernet



- ▶ **Diagnosis**
- ▶ **Configuration**
- ▶ **Visualisation**





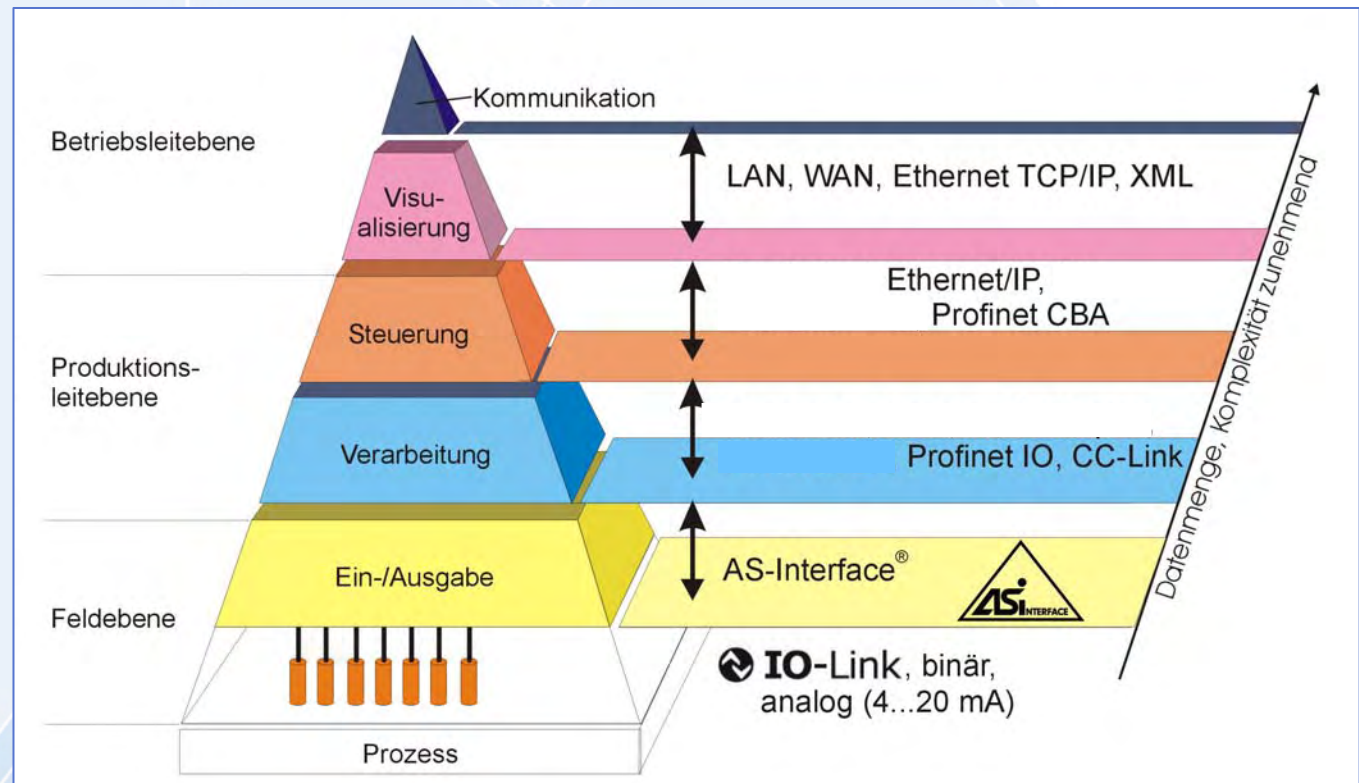
AS-i 3.0
M4

- ▶ **Profibus-DP V1**
- ▶ **Funkce PLC v souladu s normou IEC 6 1131-2**
- ▶ **Ethernet TCP/ IP Interface**
- ▶ **Modbus / TCP**
- ▶ **WEB-Server pro vytváření HTMLstránek**
- ▶ **Dvojitý řídicí modul je také k dispozici**





- ▶ Ethernet / AS-i Gateways jsou nutností, když Ethernet nahradí systémy RS485





- ▶ **Dříve neřešitelné aplikace se náhle zdají být řešitelné**
- ▶ **Rozšířený přenos parameterů**
- ▶ **ID výrobce a ID přístroje**
- ▶ **Není třeba žádný speciální software**

- ▶ **AS-i je jednoduchý**
(pro uživatele)





Mají-li všechny nové výrobky obsahovat speciální 3.0 vlastnosti?

- ▶ **Pouze v případě nutnosti**
 - ▶ Výrobky jsou tmaximálně jednoduché v používání
- ▶ **Výrobky bez speciálních vlastnosti 3.0 můžou být také zpracovány řídicím modulem 2.1**
- ▶ **Příklady nových výrobků**
 - ▶ Nová řada ClassicLine
 - ▶ Noví analogové moduly ProcessLine a ClassicLine
 - ▶ Nové AirBox



ProcessLine 4 analogue inputs 4..20mA

- ▶ **AC2916**
 - ▶ 3-and 2- wire sensors
- ▶ **AC2923**
 - ▶ 4-and 2- wire sensors

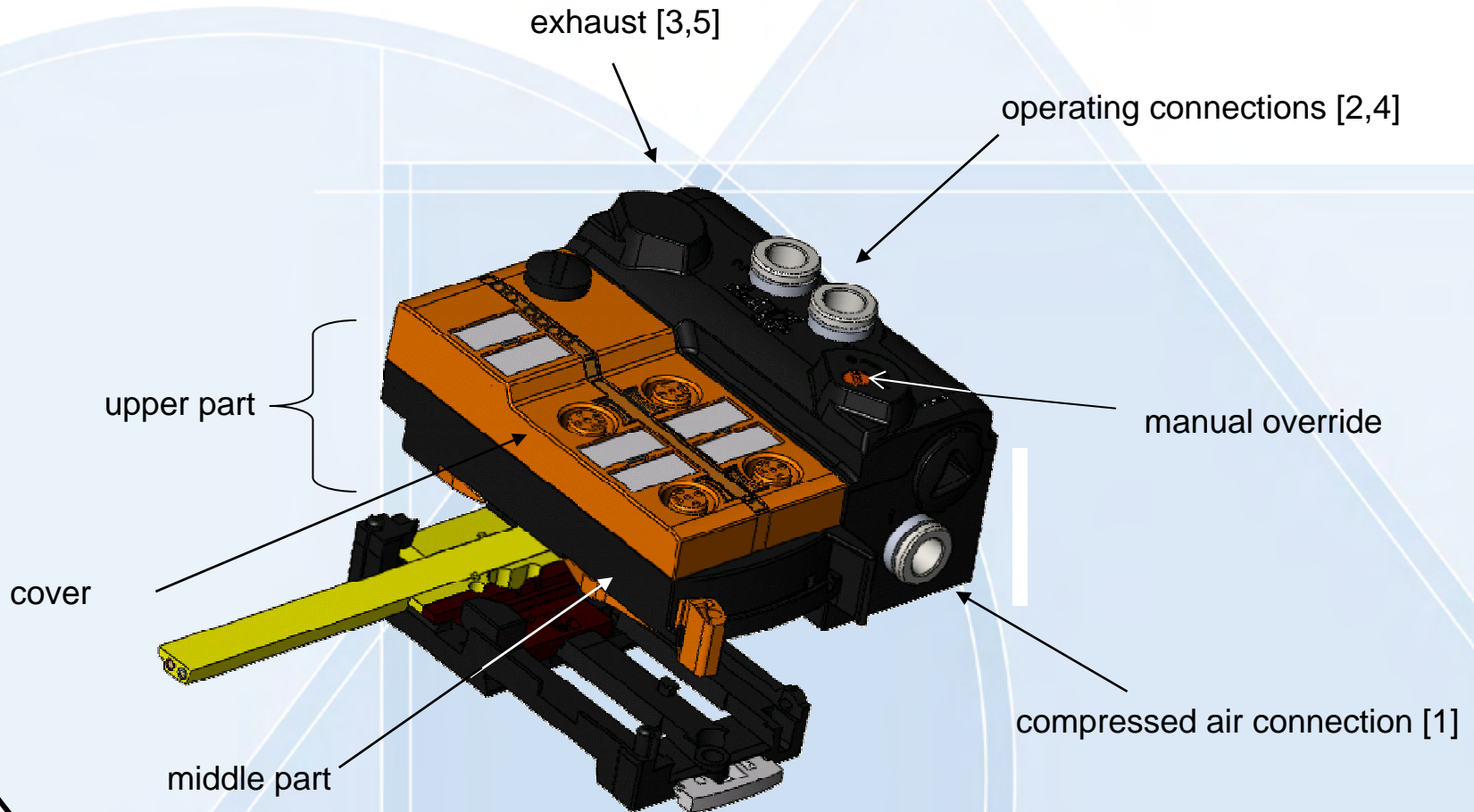
ClassicLine 2 analogue inputs 4..20mA

- ▶ **AC5222**
 - ▶ 3-and 2- wire sensors
- ▶ **AC5223**
 - ▶ 4-and 2- wire sensors



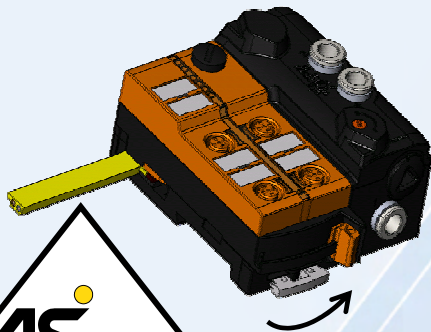
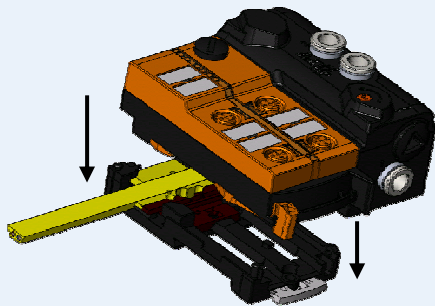
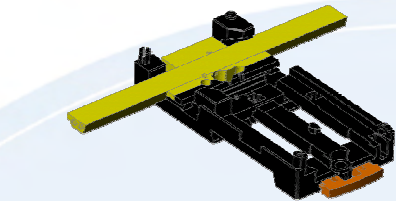


Definitions



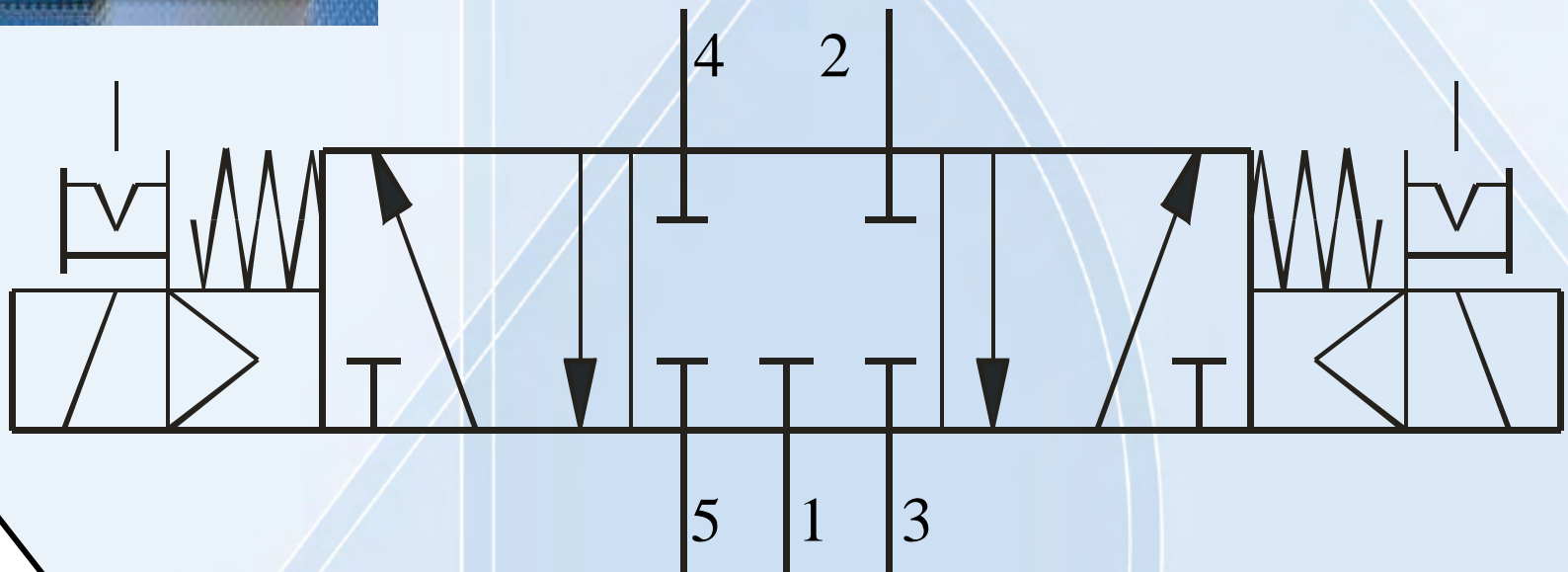
Speciální vlastnosti

- ▶ 3 volně volitelné směry otáčení plochého kabelu
- ▶ Rozšířený adresující modul
- ▶ Diagnostika pomocí FAULT LED
- ▶ Typy ventilů
(2x3/2, 1x5/2 monostabilní/ bistabilní a 1x5/3)
- ▶ Bez překrytí hran šoupátek ventilu ?
- ▶ Odolnost vůči tlaku do 12bar
- ▶ Provozní teplota -10°C...55°C





1x5/3 way valve
middle position blocked





- ▶ Mechanical switches
- ▶ Digital switches
- ▶ IO-Link sensors with binary outputs
- ▶ IO-Link sensors with analogue output
- ▶ IO-Link combi sensors with analogue and binary output (i.e. O1)
- ▶ IO-Link actuators, binary
- ▶ IO-Link actuators, analogue

Transmission of

- ▶ Values bidirectionally
- ▶ Sensor/ actuator diagnosis
- ▶ Sensor/ actuator parameters

