

**Obsah:**

- 1 Členská schůze sdružení AS-interface Česká republika
- 2 Plánované akce sdružení v roce 2006
- 3 Nabídka spoluvystavovat na stánku AS-Interface na veletrhu AMPER 2006 v Praze
- 4 Tester TNR-FT

**3 Nabídka spoluvystavovat na stánku AS-Interface na veletrhu AMPER 2006 v Praze**

Vážení obchodní přátelé, nabízíme Vám prezentovat své aktivity na panelech stánku AS-Interface Česká republika na výstavní ploše 20 m<sup>2</sup>. Pasivní členové se budou aktivně prezentovat na stánku. K pronájmu jsou připraveny panely o šířce 1 m a výšce asi 2 m. Svůj zájem nám laskavě sdělte **do 17. března 2006**.

**1 Členská schůze sdružení AS-interface Česká republika**

Dne 13. prosince se uskutečnila členská schůze zájmového sdružení právnických osob AS-interface Česká republika v sídle sekretariátu sdružení. Členskou základnou byly vyhodnoceny akce v roce 2005 a odsouhlaseno příjmy a výdaje sdružení v roce 2005. Na rok 2006 byl schválen akce a rozpočet.

**2 Plánované akce sdružení v roce 2006**

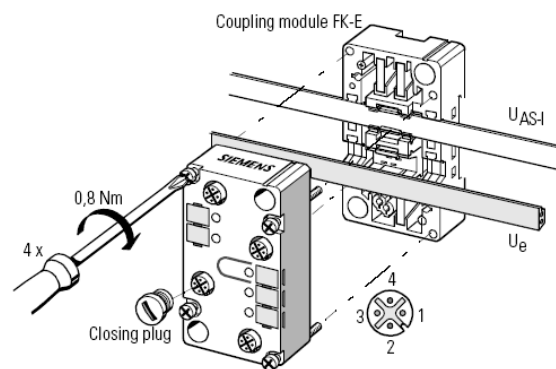
Datum	Akce
Únor	Seminář AS-Interface pro školy
Duben	Vydání české knihy o technologii AS-Interface
4. – 7. 4.	Účast na veletrhu AMPER 2006 v Praze
3. 5.	Seminář Produkty AS-I členů sdružení
Květen	Číslo 2 Bulletinu AS-Interface Česká republika
Září	Číslo 3 Bulletinu AS-Interface Česká republika Vyhlášení soutěže AS-I na školách
11. 10.	Seminář AS-I Safety at Work
Listopad	Číslo 4 Bulletinu AS-Interface Česká republika
Prosinec	Členská schůze sdružení

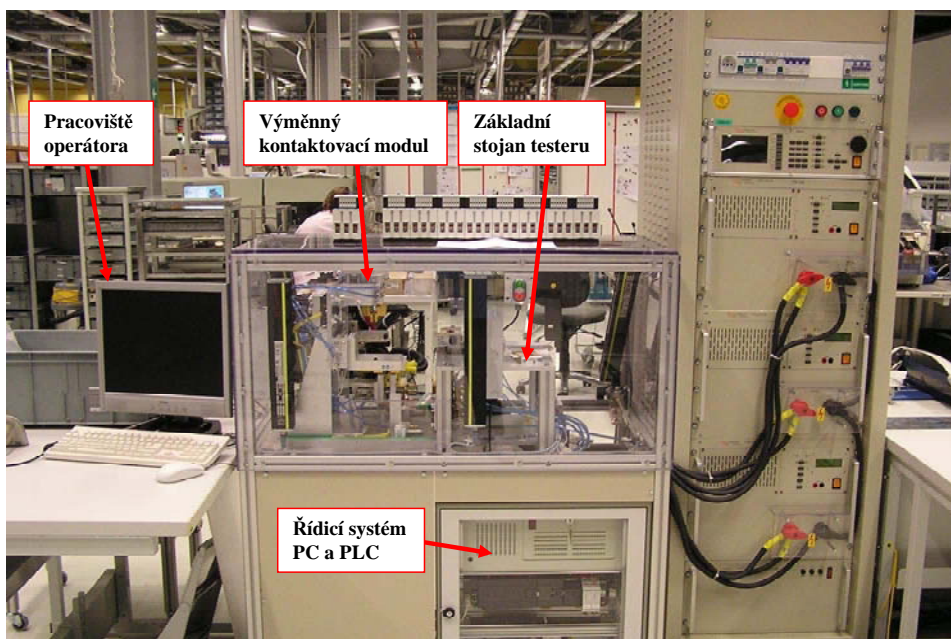
**4 Tester TNR-FT**

Firma ČEVOR spol. s r. o. vyrobila tester TNR-FT pro firmu Siemens nízkonapěťová spínací technika spol. s r. o. v Trutnově. Zařízení slouží k testování funkčnosti hotových nadproudových relé řady 3RB20/21 velikostních skupin a provedení S00, S0, S2-N, S2-T, S3-N, S3-T.

Při konstrukci řídicí části testeru byly použity AS-Interface komponenty firmy Siemens. Výměnné kontaktované moduly pro jednotlivé velikostní skupiny jsou propojeny se základním stojanem testeru pomocí AS-I sběrnice. Důvodem pro použití AS-Interface modulů bylo minimalizace počtu propojovacích vodičů mezi základním stojanem testeru s řídicím PLC a výměnným kontaktovacím modulem. V zařízení byly použity moduly bez pomocného napájecího zdroje 24 V. Ventily firmy SMC a snímače jsou napájeny z standardního komunikačního kabelu AS-I sběrnice.

Byly použity AS-I moduly Siemens řady K45. Konkrétně standardní slave moduly s čtyřmi binárními vstupy, typ 3RK1200 0CQ20-0AA3, a standardní slavy dvakrát jeden binární vstup a jeden binární výstup, 3RK1400 0GQ20-0AA3. Názorná ukázka jednoduché montáže modulů je znázorněna na obrázku.





Testovací pracoviště se skládá z těchto částí:

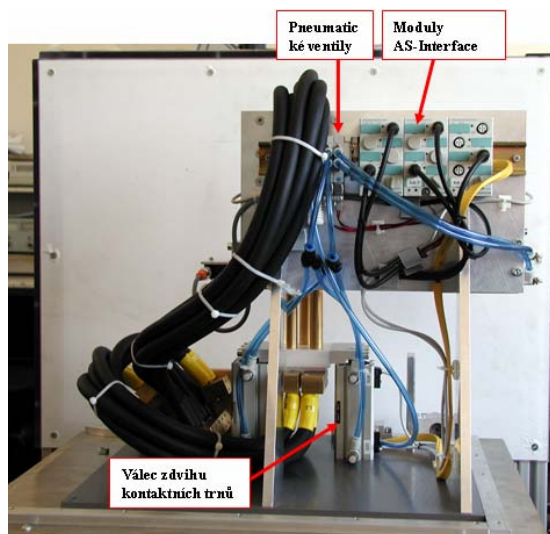
- **Řídicí a měřicí stojan** – hlavní část testeru master tvoří základnu pro výměnné kontaktovací moduly, obsahuje vyhodnocovací průmyslové PC firmy ADVANTECH a všechny měřicí přístroje. Součástí je PLC, konkrétně z řady SIMATIC S7–200 s modulem AS–I master. Zdroj třífázového konstantního proudu AC DS3000 je od firmy Spitzenberger a je ovládán pomocí sběrnice GP–IB.
- **Kontaktovací moduly** (6 kusů) – slouží pro zakládání měřených výrobků příslušné velikostní skupiny a provedení.
- **Pracoviště operátora** – obsluha testeru a zakládání měřeného výrobku.

Komunikace mezi měřicím systémem, který tvoří průmyslové PC a řídicím automatem zakládání PLC, je tvořena sériovým komunikačním protokolem pomocí portu RS–232.

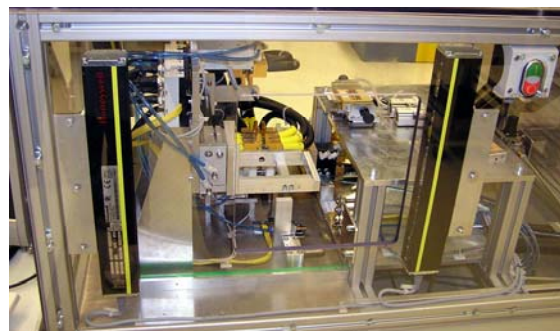
Hlavní část řídicího programu testeru je vytvořena v prostředí Microsoft Visual BASIC .NET, základní program dále využívá knihovní funkce ovladačů měřicích přístrojů, které jsou psané v jazycích C++ a LabWindows.

Vybrané obrázky jsou vyobrazeny. Úplný výčet fotografií aplikace jsou uvedeny na webových stránkách, v položce menu „Reference“.

Ukázka rozvržení konstrukce kontaktovacího modulu je vidět na obrázku:



Na obrázku je znázorněn detail testovacího prostoru:





**Kontakt:**

AS-interface Česká republika  
IČ: 71204539

**Sídlo:**

Fakulta elektrotechniky a komunikačních  
technologií VUT v Brně  
Údolní 244/53  
602 00 Brno

**Kontaktní adresa:**

UAMT FEKT  
Kolejní 4  
612 00 Brno

Tel. 54 114 1302, 3642, 1304  
Fax 54 114 1123

E-mail: [info@as-interface.cz](mailto:info@as-interface.cz)  
Web: [www.as-interface.cz](http://www.as-interface.cz)